

**Mosogatás**  
**green&clean EDR folyamatos üzemű**  
**kosaras mosogatógép, 150**  
**kosár\_óránként, elektromos, 50Hz**

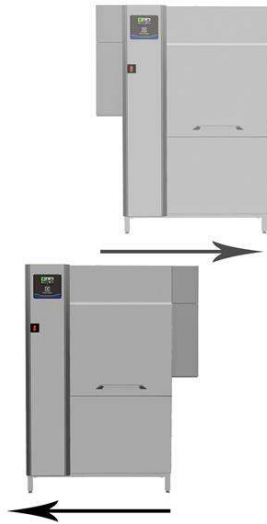
TERMÉK # \_\_\_\_\_

MODELL # \_\_\_\_\_

NÉV # \_\_\_\_\_

SIS # \_\_\_\_\_

AIA # \_\_\_\_\_


**535102 (EDR150ECA5W)**

green&clean EDR  
 folyamatos üzemű kosaras  
 mosogatógép, 150 kosár  
 óránként, DUO öblítés,  
 ZERO LIME, CLEAR BLUE  
 szűrőrendszer, WASH SAFE  
 CONTROL, érintőképernyős  
 vezérlés

## Rövid leírás

### Termék szám

Electrolux green&clean folyamatos üzemű kosaras mosogatógép, DUO öblítéssel. Dupla öblítés stabil víznyomással az optimális higiénia érdekében. Wash Safe Control funkció nyomásfokozó pumpával garantálja az állandó víznyomást öblítés során. A Zero Lime funkció segítségével automatikusan eltávolíthatja a vízkövet a készülék hidraulikus rendszeréből, valamint a mosó és öblítő zónákból. Maximális vízkontaktot biztosító mosókarok a mosókamra teljes hosszában elhelyezve. Erőteljes mosópumpa és speciális kialakítású mosókarok garantálják a megfelelő tisztítást. Mosogatás 55-65°C-os vízzel. Az utolsó öblítési ciklus 85°C-os tiszta vízzel történik. A dupla öblítés higiénikus mosogatási eredményt garantál. Alacsony vízfogyasztás (1,2 liter/kosár) a maximális 150 kosár/óra kapacitásnál. Három szalagsebesség. 150 kosár/óra max. kapacitás. Intuitív érintőképernyős kijelző. Nagyméretű, ellensúlyozott, hő és hangszigetelt ajtó. Clear Blue szűrőrendszer, mely a szennyeződés jelentős részét eltávolítja a mosogatóvízből, ami így sokáig tiszta marad. Beépített ürítőszelep lehetővé teszi a részleges vízcserét (használt víz egy részének leürítését és friss vízzel pótlását) működés közben. Öntisztító és fertőtlenítő ciklus. Működési irány (gyári beállítás) jobbról balra. Ez a helyszínen megfordítható.

### Jóváhagyás

## Fő jellemzők

- Automatikus leürítéső, tisztító és fertőtlenítő ciklus, amely a belső kamrafelületet teljesen megtisztítja és fertőtleníti, így elkerülhető a baktériumok szaporodása, ezáltal a maximális higiénia garantált, és a kezelő által végzett manuális munka is kevesebb.
  - A dupla öblítés tökéletes higiéniaát biztosít.
  - Három sebesség közül választhat a kezelő.
  - A készülék csatlakoztatható a OnE Connectivity 24/7 valós idejű monitoring rendszerhez, ezáltal növelheti a gép hatékonyságát, optimalizálhatja a folyamatokat és maximalizálhatja a profitot.
  - Nagy méretű, ellensúlyozott betekintős ajtó, melyen keresztül korlátozás nélkül elérhető a mosó és az öblítő zóna. Az ajtó habszigeteléssel ellátott, mely növeli az erősséget, valamint csökkenti a zaj és hő kibocsátást.
  - USB port az adatok egyszerű kezeléséért, a hibaüzenetek, számlálók és fogyasztási adatok megtekintéséhez. A készülék paraméterek fel és letölthetők, a szoftver frissíthető.
  - Állítható magasságú lábak, így a készülék alatt is teljesen fel lehet takarítani a padlót.
  - Az összes belső alkatrész: mosó és öblítőkarok, tankszűrők, függönyök egyszerűen levehetőek a tisztításhoz.
  - Intuitív érintőképernyős kezelői panel. 3 féle hozzáférési szint, mindhárom más-más információt jelenít meg. Az egyik a kezelő számára, a második az általános karbantartók számára, a harmadik a szerviz szakemberek számára lett kialakítva.
  - CLEAR BLUE szűrőrendszer: eltávolítja a mosogatóvízből a szennyeződések, ezzel tiszta mosóvizet, jobb mosogatási eredményt és alacsonyabb üzemeltetési költséget biztosít.
  - Beépített leürítő szelep a tankban, amely automatikusan leüríti és feltölti friss vízzel a tankot anélkül, hogy megállítaná a mosogatási folyamatot.
  - IP25 vízvédlem a vízszög, a tömör tárgyak és a kisebb állatok ellen (nagyobb, mint 6 mm).
  - Maximum kapacitás 150 kosár/óra.
  - Beépített Wash-Safe-Control rendszer: garantálja, hogy az öblítés 85°C-os vízzel történjen. Nincs szükség külső bojlerre. A beépített légkamra és az öblítést fokozó pumpa biztosítja az állandó öblítő hőmérsékletet és nyomást az öblítő ciklus alatt, függetlenül a bejövő víztől.
- ## Konstrukció
- Mélyhúzott, préselt, lekerekített sarkú mosótank, amely a leürítő nyílás felé lejt, ezzel meggyorsítja a leürítést. A mosótank nem tud szivárogni, hiszen hegesztések nélkül készült.
  - A moduláris jellegének köszönhetően a készülék szétszerelhető a szállításhoz, továbbá a helyszínen személyre szabható és fejleszhető is.
  - 50x50 mm-es rozsdamentes acél tartókeret biztosítja a mosogatógép hosszán tartó erős struktúráját.
  - Az összes elektromos alkatrész egy központi

dobozban található, amely el van szigetelve a víztől és a gőztől, ezáltal garantált a megbízhatóságuk.

- Külső előkészítés a bejövő vízhez, a csatornához, a vegyszer és öblítőszer adagolókhöz.
- Minden fő alkatrész nagy teherbírású, korrózió álló 304 típusú rozsdamentes acélból készül: külső front, oldalsó panelek, belső kamrák, mosó és öblítő karok, ajtók és a kosár továbbító rendszer.
- A gyári alapbeállítás szerint a működési irány: jobbról balra, azonban a telepítés helyszínén ez egyszerűen megváltoztatható balról jobbra irányra.
- Az innovatív moduláris rendszer lehetővé teszi, hogy a mosogatógéphez később is könnyen lehet csatlakoztatni előmosó vagy szárító egységeket.

### Fenntarthatóság



- ZERO LIME vízkőtelenítő egység: egy teljesen automata ciklus távolítja el a vízkövet a bojlerből, a hidraulikus körből, a mosókamrából és az öblítő kamrából, ezáltal biztosítja a normál teljesítményt és az alacsony energia fogyasztást a kimagaslóan hatékony fűtőelemeknek köszönhetően.
- Önleürítő, vertikális mosópumpák a maximális higiéniaért.
- Automatikus back-up mód aktiválódás, amennyiben hiba lép fel. Irányított hibaelhárítás a gyors javítás érdekében, 150 precíz értesítéssel és 23 egyszerűen követhető folyamattal.
- A kamrákban nincs belső csövezés, így nincs rejtett kosz/ szennyeződés csapda.
- Auto start/stop a különböző zónákban, amely biztosítja, hogy az adott zóna csak akkor működik, ha épp kosár halad át rajta. Ez vizet, energiát és vegyszert takarít meg, valamint csendesebb működést eredményez.
- Dupla öblítés nyomásfokozó pumpával. 1,2 liter/kosár vízfogyasztásnak köszönhetően alacsony energia, víz, mosószer és öblítőszer fogyasztás.

### Szállított tartozékok

- 1 Fröccsenésvédő ernyő single rinse rack type mosogatógéphez, 200 mm PNC 865498

### Opcionális tartozékok

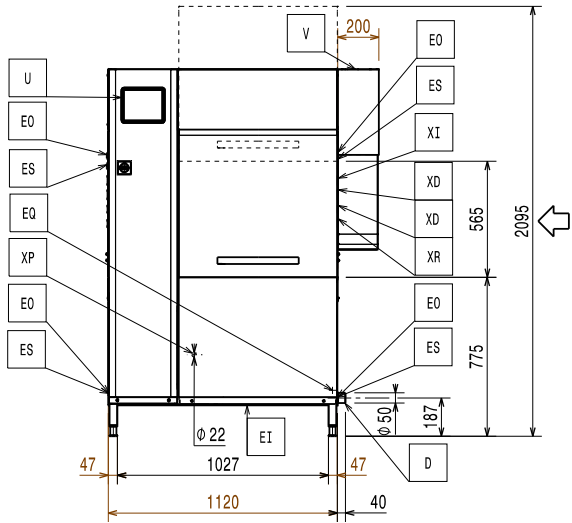
- Közepes előmosó zóna EDR mosogatógép szériához PNC 535095
- Nagy előmosó zóna EDR mosogatógép szériához PNC 535096
- Közepes szárítózóna ajtóval, green&clean EDR mosogatógéphez PNC 535097
- Nagy szárítózóna ajtóval EDR mosogatógéphez PNC 535098
- Sarok szárítózóna EDR mosogatógép szériához PNC 535099
- Közepes szárítózóna ajtó nélkül, EDR mosogatógéphez, 50Hz & 60Hz PNC 535141
- Vészleállító gomb átmenő rendszerű mosogatógépekhez (A Basic Handling systemhez nem alkalmazható) PNC 865162
- Végállás kapcsoló rövid görgős konveorhoz PNC 865218
- Csatlakozó elem sima alsó polchoz és alsó rácspolchoz (akkor kell használni, ha görgős konveor közvetlenül van csatlakoztatva a fröccsenésvédős rack type mosogatógéphez) PNC 865235
- Végállás kapcsoló hosszú görgős konveorhoz (egységcsomag két rövid görgővel és végállás kapcsolóval) PNC 865256
- Vízlágyító egységcsomag rack type mosogatógéphez PNC 865284
- Vízőra egységcsomag rack type mosogatógéphez PNC 865286
- HACCP kábel csatlakozás multi-rinse rack type mosogatógéphez PNC 865490
- Vízlágyító egységcsomag és fordított ozmózis szűrő atmoszferikus bojlerrel rendelkező rack type mosogatógéphez PNC 865494
- Fröccsenésvédő ernyő single rinse rack type mosogatógéphez, 200 mm PNC 865498
- Szilikon függöny single rinse rack type mosogatógéphez PNC 865503
- Elektromos csatlakozó készlet motorizált asztalhoz és remote (távoli) előmosó asztalhoz, EDR széria PNC 865508
- 6 db-os kosár csomag: 2 tálcákhoz, 2 tányérokhoz, 1 az evőeszközökhöz és 1 csészékhez PNC 867050
- 9 kosárból álló egységcsomag: 2 db tálcákhoz, 3 db tányérhoz, 2 db evőeszközökhöz és 2 db kosár csészékhez PNC 867051
- Ethernet board (NIU-LAN) for green&clean Rack Type Dishwashers PNC 922696



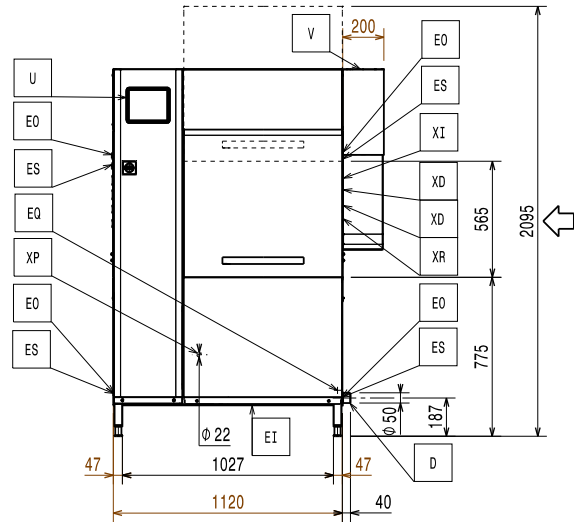
**Electrolux**  
PROFESSIONAL

Mosogatás  
green&clean EDR folyamatos üzemű kosaras  
mosogatógép, 150 kosár\_óránként, elektromos,  
50Hz

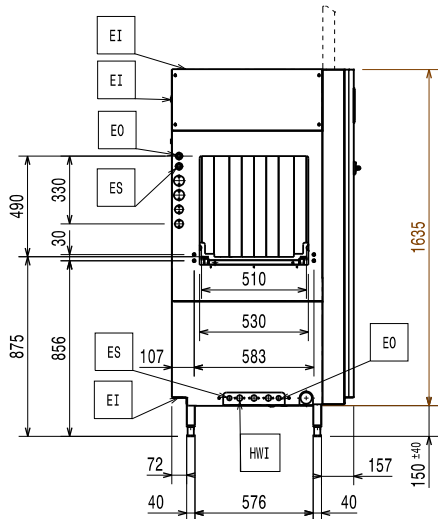
Előlnézet



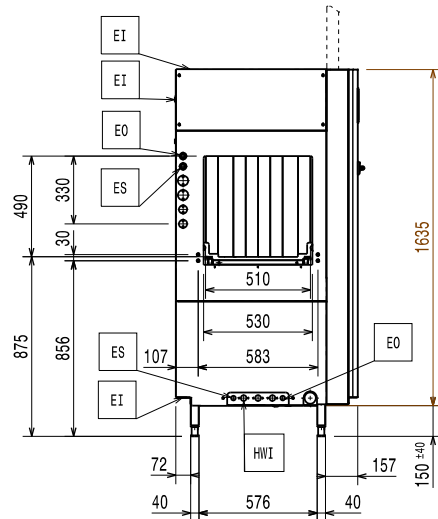
Előlnézet



Oldalnézet



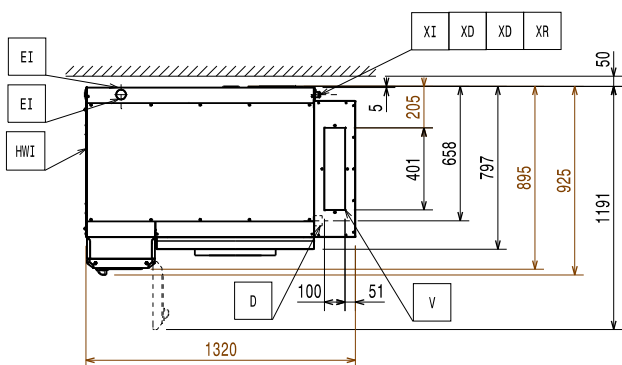
Oldalnézet



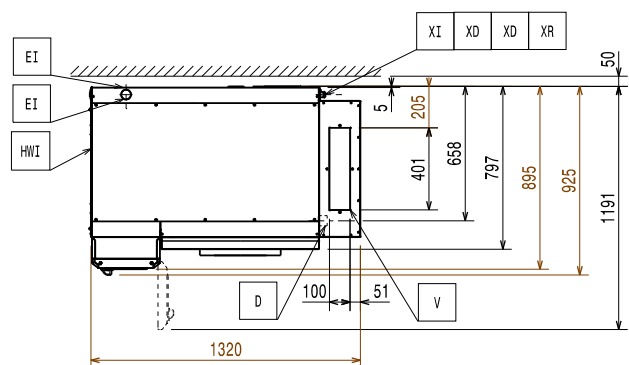
- D = Leürítés
- EI = Elektromos csatlakozás
- EO = Elektromos kimenet
- EQ = Ekvipotenciális csavar
- ES = Elektromos jel BE/KI
- HWI = Bejövő melegvíz
- U = USB port

- D = Leürítés
- EI = Elektromos csatlakozás
- EO = Elektromos kimenet
- EQ = Ekvipotenciális csavar
- ES = Elektromos jel BE/KI
- HWI = Bejövő melegvíz
- U = USB port

Felülnézet



Felülnézet



## Elektromos

<b>Tápfeszültség:</b>	380-415 V/3N ph/50 Hz
<b>535102 (EDR150ECA5W)</b>	
<b>Alapértelmezett teljesítmény:</b>	22.3 kW
<b>Min. elektromos teljesítmény:</b>	12.3 kW
When the machine is run at DIN 10510 compliant speed.	
<b>Bojler fűtőelemek:</b>	10 kW
<b>Wash pump size:</b>	1.5kW
<b>Mosótank fűtőelemek:</b>	10 kW

## Víz:

<b>Bejövő víz cső méret:</b>	G 3/4"
<b>Leürítő cső méret:</b>	50mm
<b>Bejövő tápvíz nyomás:</b>	1.5-6 bar
<b>Bejövő melegvíz hőmérséklet a mosogatási szakaszhoz:</b>	50 - 65°C
<b>Bejövő víz keménysége:</b>	14 °fH / 8°dH
When below 7°fH/4°dH special detergent and rinse aid are needed.	
<b>Peak rate of drain flow:</b>	2.5 l/s
<b>Wash tank size:</b>	70 l
<b>Vízfogyasztás - öblítés (l/óra)</b>	180 l/h

## Technikai információ:

<b>Óránkénti kapacitás (max. sebesség)</b>	150 kosár/2700tányér
<b>Óránkénti kapacitás (közepes sebesség)</b>	114 kosár/2052 tányér
<b>Óránkénti kapacitás (DIN szabvány szerint)</b>	82 kosár/1476 tányér
<b>Mosogatási hőmérséklet:</b>	55 - 65 °C
<b>Végző öblítési hőmérséklet:</b>	85 °C
<b>Külső méretek, szélesség:</b>	1320 mm
<b>Külső méretek, mélység:</b>	925 mm
For transportation purpose only, the depth can be reduced to either 895mm by removing the main switch button or 797mm by removing the control box and the door handle.	
<b>Külső méretek, magasság:</b>	1785 mm
<b>Magasság nyitott ajtóval:</b>	2095 mm
<b>Betöltő nyílás mérete (szélesség):</b>	530 mm
<b>Betöltő nyílás mérete (magasság):</b>	490 mm
<b>Szállítási magasság:</b>	1950 mm
<b>Szállítási szélesség:</b>	1010 mm
<b>Szállítási mélység:</b>	1260 mm
<b>Szállítási térfogat:</b>	2.48 m <sup>3</sup>
Reference norm used to measure the noise: IEC60335-2-58 annex AA.	
<b>Table to table distance:</b>	1120 mm

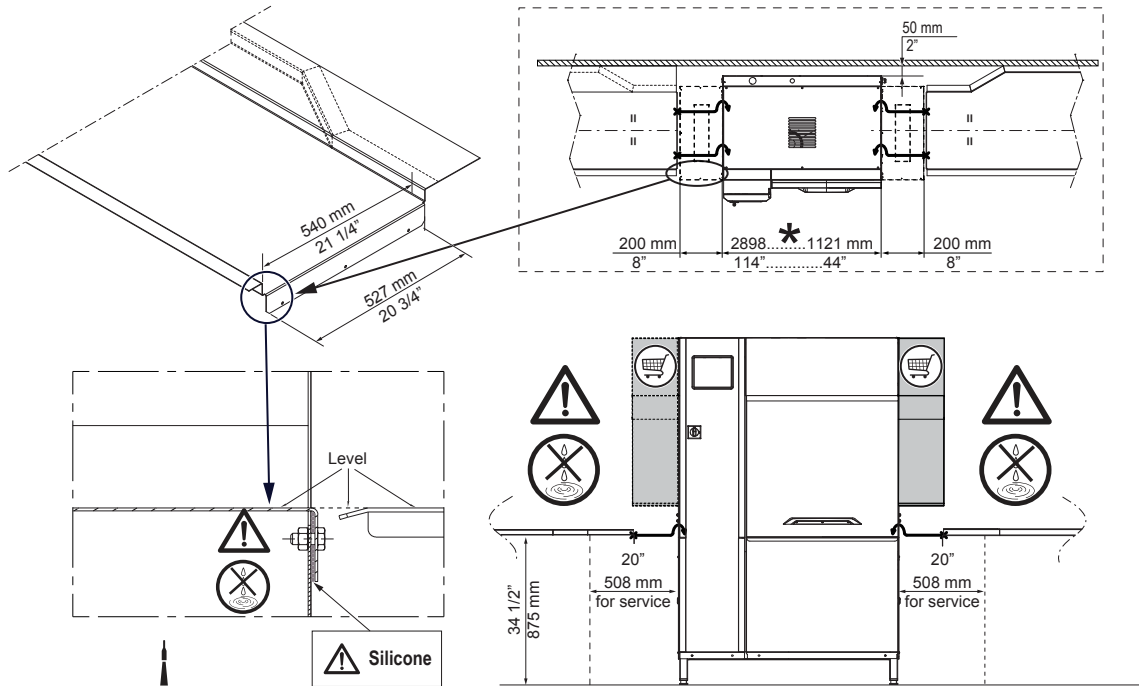
## Lég kibocsátás

<b>Légáramlás (bemenet, kimenet)</b>	107 / 107 m <sup>3</sup> /h
<b>Levegő hőmérséklete</b>	45 °C
<b>Levegő páratartalma (bemenet, kimenet)</b>	100 / 100 % r.h.
The data is measured at exhaust points at 25°C and 60% r.h. ambient conditions, 18°C inlet water temperature and refer only to the machine.	
<b>Látens hő:</b>	9100 W
<b>Szenzibilis hő:</b>	3400 W
This model requires a ventilation hood. Please refer to the attached "Recommended Exhaust Hood Design".	

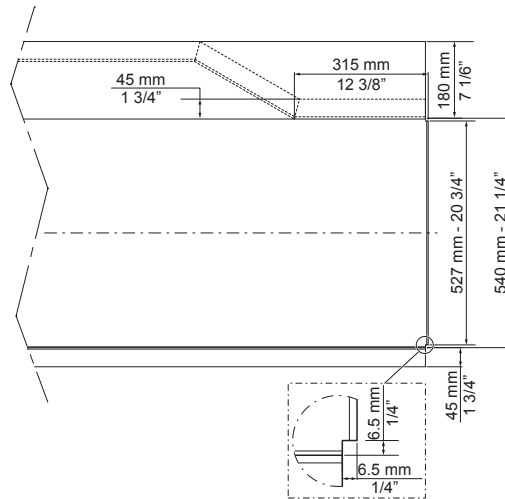
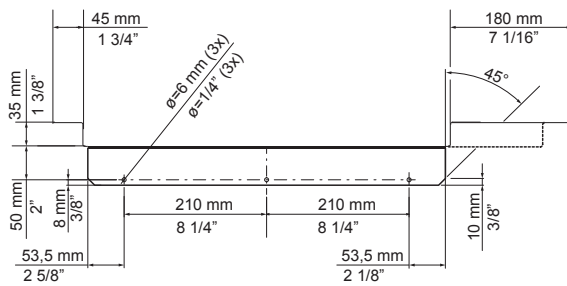
## Fenntarthatóság

<b>Öblítővíz fogyasztás maximális sebéségen</b>	1.2 l/rack
<b>Zajsztint</b>	<62 dBA

**RECOMMENDED TABLE CONNECTION**



**⚠ Apply silicone between the machine and the table and make sure that there are not any water leakages. Reference code 059611 for recommended silicone by Electrolux.**



- Depending on the model.
- Depending on the model.

All tables must be connected to the dishwashing units according to local regulations and industry standards which may differ from the recommendations herein suggested. Electrolux Professional is not liable for any failure in complying with local design standards.

DOC. NO. 59566QD00  
EDITION 01.2020